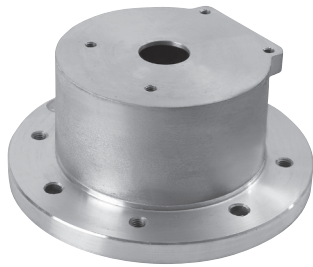
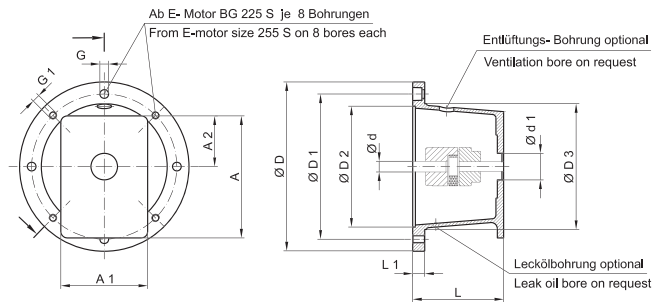


PUMPENTRÄGER FÜR RECHTECKIGE PUMPENANSCHLÜSSE



BELLHOUSINGS FOR RECTANGULAR PUMP CONNECTIONS



PRODUKTBESCHREIBUNG

- Beide Anflanschseiten sind fertig bearbeitet
- Zentrierte Motor-Pumpenwelle
- Standardpumpenträger aus Aluminium
- Unserem Auslegungsprogramm steht als kostenloser Download unter www.hbe-hydraulics.com zur Verfügung.

PRODUCT DESCRIPTION

- Both flange sides are finished
- Centred motor shaft and pump shaft
- Bell housings made of aluminium
- Our selection software is available at www.hbe-hydraulics.com free of charge.

IEC-MOTOR BAUGRÖSSE SIZE WELLENDI- SHAFT (d x L)	KW BEI n = 1500 min ⁻¹	BAUFORM FRAME	PUMPEN-TRÄGER BELLHOUSING	FUSSFLANSCH FOOT BRACKET	DICHTUNG GASKET	ABMESSUNGEN / DIMENSIONS mm													
						MOTORSEITE MOTOR SIDE							PUMPENSEITE PUMP SIDE						
						TYP / SIZE	TYP / SIZE	TYP / SIZE	∅D	∅D ₁	∅D ₂	∅D ₃	L	L ₁	G	G1	∅A	∅A ₁	∅A ₂
63 (11 x 23)	0,12-0,18	IMB 14	PE 90/60/...	-	-	90	75	60	62	60	10	-	-	90	69	34	22		
			PE 120/85/...			120	100	80	80	85	12	-	7	120	90	45	22		
			IMB 5 PE 140/60/...			140	115	95	100	60	11	9	M8	90	69	34	22		
71 (14 x 30)	0,25-0,37	IMB 14	PE 105/70/...	-	D 140	105	85	70	70	70	10	-	7	90	69	34	22		
			PE 140/95/...			140	115	95	100	95	12	9	9	90	69	34	22		
			IMB 5 PRE 160/70/...			PTFL 160	D 160	160	130	110	110	70	13	9	M8	90	66	34	22
PE 160/95/...	120	90	45	25,4															
80 (19 x 40)	0,55-0,75	IMB 14	PE 120/85/...	-	-	120	100	80	80	85	12	-	7	120	90	45	22		
			PRE 160/80/...			PTFL 160	D 160	160	130	110	110	80	13	-	90	66	34	22	
			PE 160/95/...					120	90	45	25,4								
		IMB 5	PRE 200/80/...	PTFL 200 PTFS 200	D 200	200	165	130	145	80	16	11	M10	∅ 128		22			
			PE 200/95/...			118	86	43	36,5										
			PE 200/126/...			180	158	65	50,8										
90 S+L (24 x 50)	1,1-1,5	IMB 14	PE 140/95/...	-	D 140	140	115	95	100	95	12	9	9	120	90	45	25,4		
			PRE 160/90/...			PTFL 160	D 160	160	130	110	110	90	13	9	9	90	66	34	22
			PE 160/105/...					120	90	45	25,4								
		IMB 5	PRE 200/90/...	PTFL 200 PTFS 200	D 200	200	165	130	145	90	16	11	M10	∅ 127		22			
			PE 200/98/...			118	86	43	36,5										
			PE 200/126/...			180	158	65	50,8										
100 L 112 M (28 x 60)	2,2-4	IMB 14	PE 160/108/...	PTFL 160	D 160	160	130	110	110	108	27	9	9	120	90	45	25,4		
			PRE 250/115/...			PTFL 250 PTFS 250	D 250	250	215	180	190	115	19	14	M12	∅ 178		36,5	
		IMB 5 PE 250/1/115/...	170	120	59			50,8											
132 S+M (38 x 80)	5,5-7,5	IMB 5	PRE 300/144/...	PTFL 300 PTFS 300	D 300	300	265	230	234	144	20	14	M12	∅ 224		36,5			
			PE 300/2/143			180	158	62	50,8										
160 M+L (42 x 110) 180 M+L (48 x 110)	11-15	IMB 5	PRE 350/173/...	PTFL 350 PTFS 350	D 350	350	300	250	260	173	25	18	M16	∅ 239		36,5			
	18,5-22		PRE 350/197/...			230	175	77	60										
200 L (55 x 110)	30	IMB 5	PRE 400/188/...	PTFS 400	D 400	400	350	300	300	188	25	18	M16	∅ 270		36,5			
225 S+M (60 x 140)	37-45	IMB 5	PRE 450/217/...	PTFS 450	D 450	450	400	350	350	217	25	18	M16	∅ 300		50,8			
			PRE 450/234/...			234	∅ 297												
250 M (65 x 140) 280 S+M (75 x 140)	55 75-90	IMB 5	PRE 550/230/...	PTFS 550	D 550	550	500	450	450	230	26	18	M 16	∅ 366		56			